

# ROTAX®

## RACING

### MICRO MAX / MINI MAX



## RÈGLEMENT TECHNIQUE ADDITIONNEL 2019 - N°1

## ADDITIONAL TECHNICAL REGULATION 2019 - N°1

# ROTAX MAX CHALLENGE

# INTERNATIONAL TROPHY



La version française est la version officielle de la Règlementation Sportive approuvée et publiée par le RACB.  
The French version is the official Sporting Regulations approved and published by RACB.

ROTAX MAX CHALLENGE INTERNATIONAL TROPHY – 3MK Events

11 rue des Imprimeurs – 44220 COUERON – FRANCE

Tél : (33) 02 40 38 26 20 – Fax : (33) 02 40 38 26 21

Email : [contact@3mkevents.com](mailto:contact@3mkevents.com)

**1. RAPPORT DE TRANSMISSION**

**1.1) Catégorie Micro Max :**

- Pignon Moteur : 15 dents obligatoire
- Couronne : 70 ou 71 ou 72 ou 73 ou 74 dents obligatoire

**1.2) Catégorie Mini Max :**

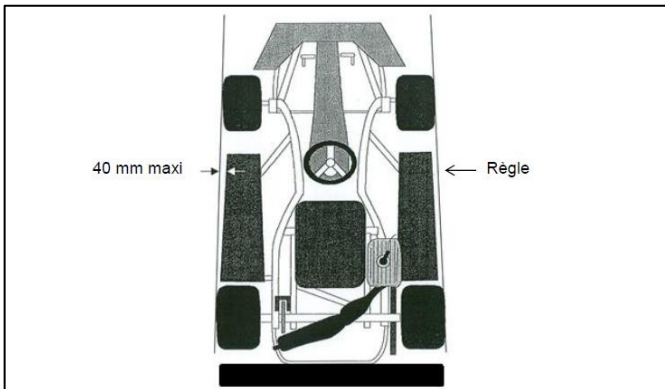
- Pignon Moteur : 13 dents obligatoire
- Couronne : 70 ou 71 ou 72 ou 73 ou 74 dents obligatoire

**2. LARGEUR HORS TOUT AXE ARRIÈRE**

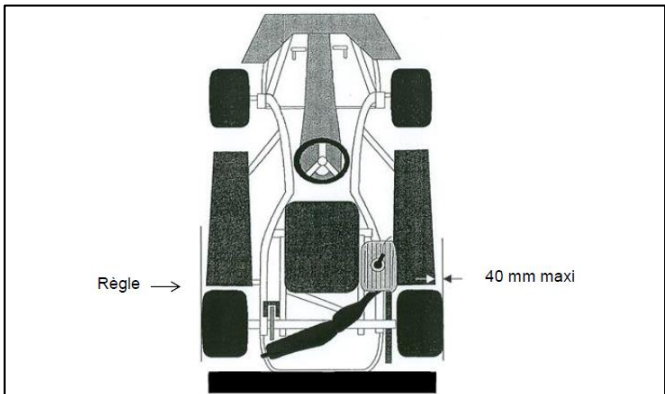
- Largeur hors tout maximale à l'axe des roues arrière avec jantes et pneus montés: 1200 mm

**3. CARROSERIE**

**3.1) Position des carrosseries latérales par piste déclarée sèche :**



**3.2) Position des carrosseries latérales par course déclarée « Course par temps de pluie » :**



**3.3) Position de la protection des roues arrière :**

**1. TRANSMISSION RATIO**

**1.1) Micro Max class:**

- Front sprocket : 15 teeth mandatory
- Rear sprocket : 70 or 71 or 72 or 73 or 74 teeth mandatory

**1.2) Mini Max Class:**

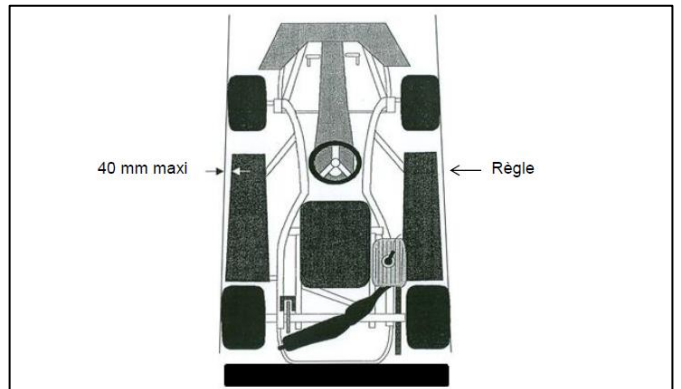
- Front sprocket : 13 teeth mandatory
- Rear sprocket : 70 or 71 or 72 or 73 or 74 teeth mandatory

**2. REAR AXLE OVERALL WIDTH**

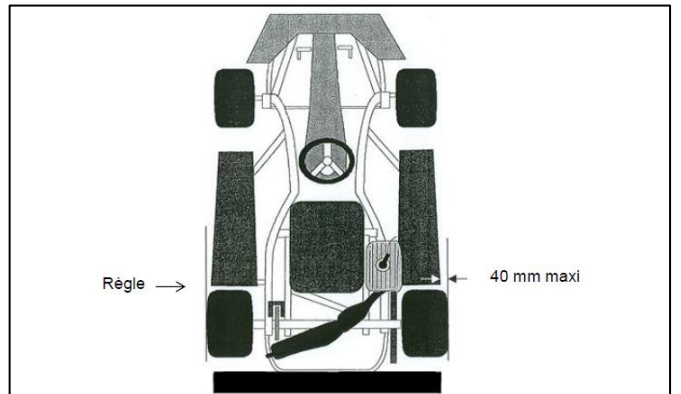
- Overall width in relation to the rear axle with rims and tires mounted: 1200 mm

**3. BODYWORK**

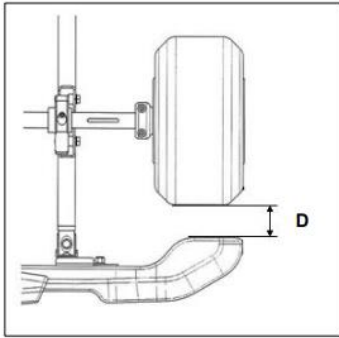
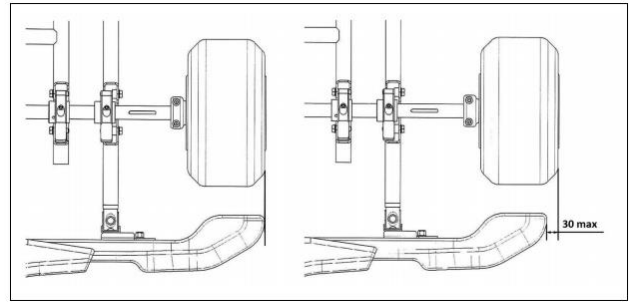
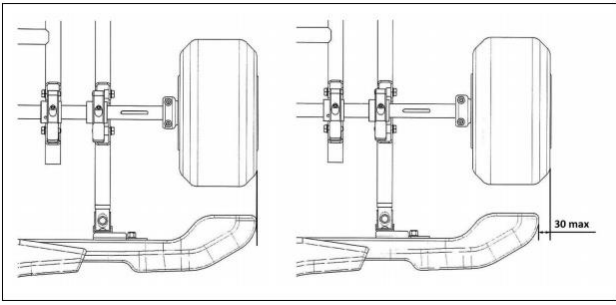
**3.1) Position of the side bodywork by dry condition:**



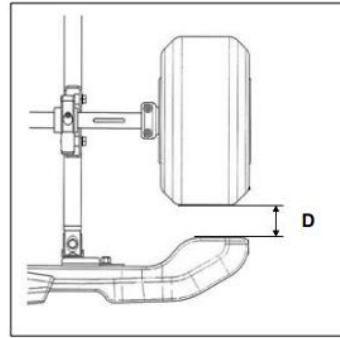
**3.2) Position of the side bodywork by dry condition by wet condition:**



**3.3) Position of the rear protection:**



- D Minimum = 15 mm
- D Maximum = 120 mm



- *D Minimum* = 15 mm
- *D Maximum* = 120 mm